

8 7 6 5 4 3 2 1

F

F

E

E

D

D

C

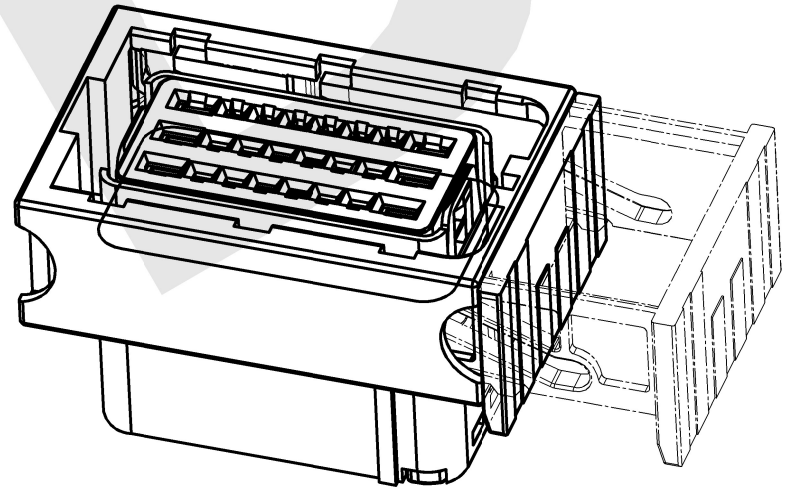
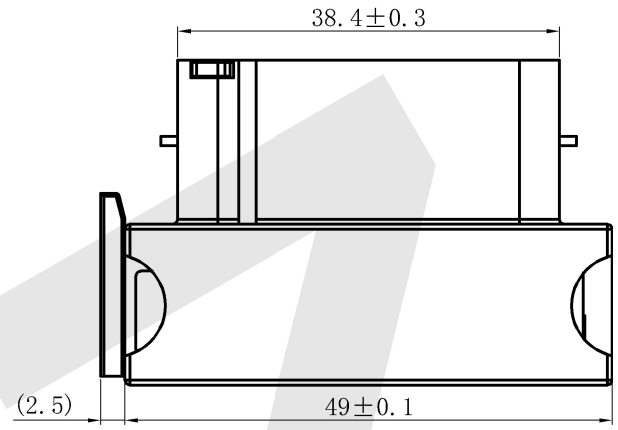
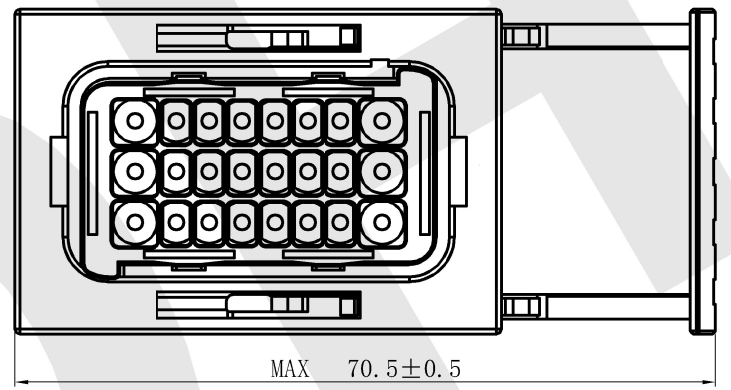
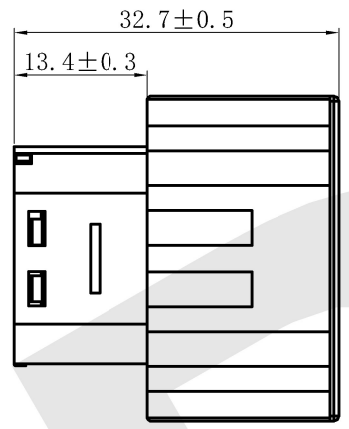
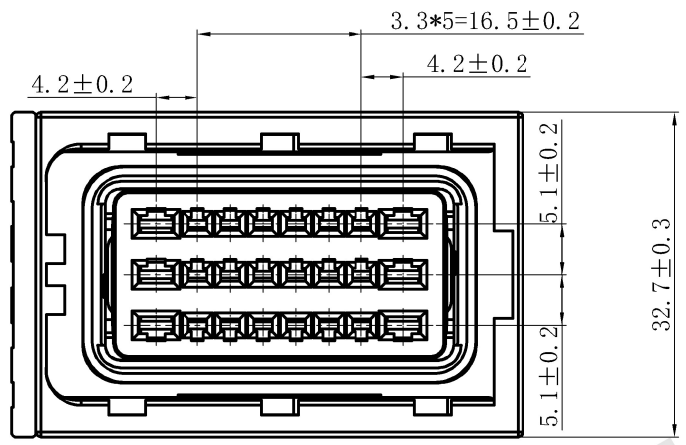
C

B

B

A

A



DJ7242-1.5/2.8-21

技术要求:

1. 产品表面无缩水、披锋、油污、缺胶、杂色等不良现象;
2. 产品符合ROHS环保标准。

未注公差尺寸按 GB/T 1804-2016

乐清市地宏接插件有限公司

系列: 塑壳系列

F	偏差值
>0.5~6	±0.05
>6~30	±0.1
>30~120	±0.15
>120~400	±0.2

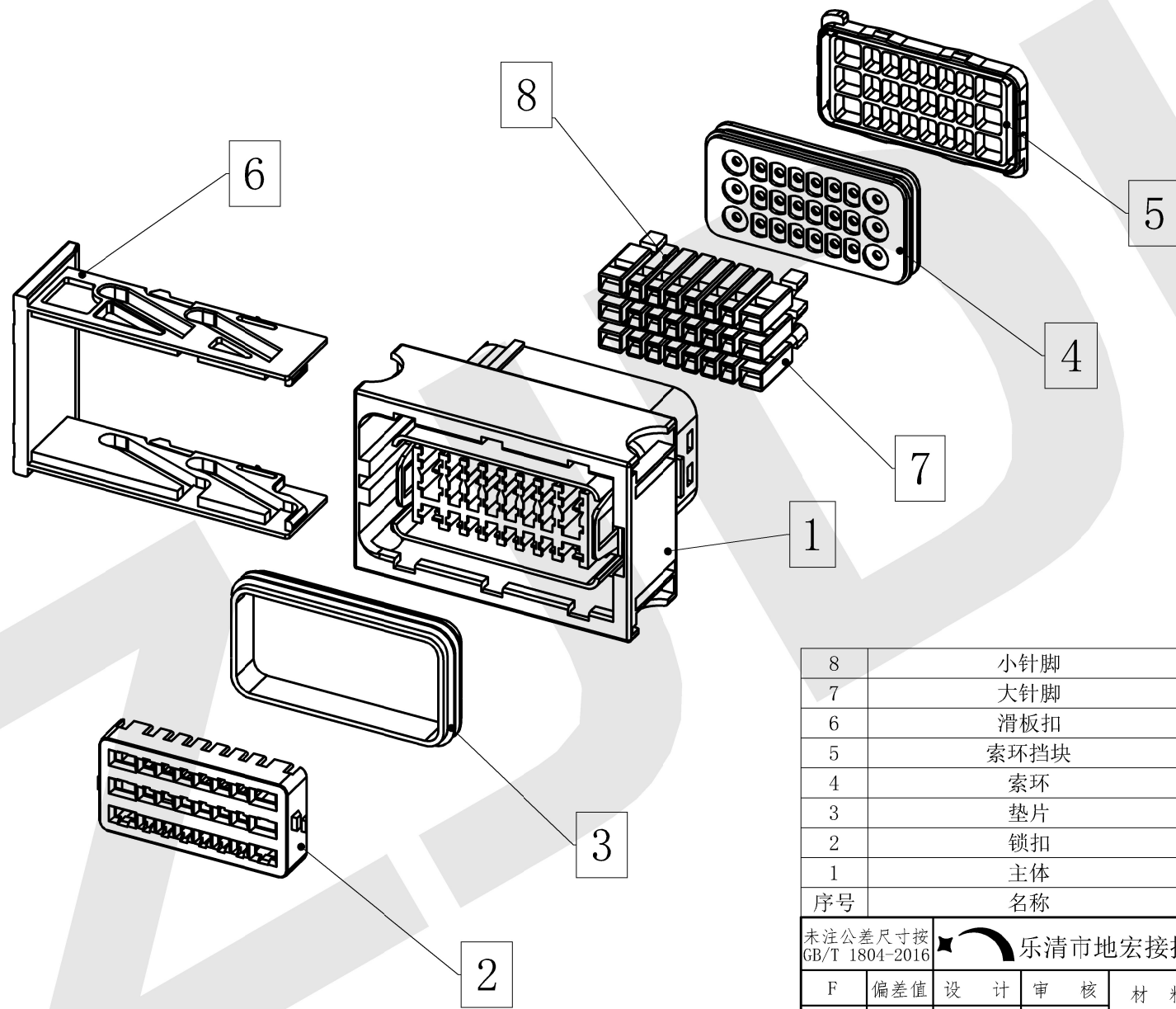
设计 审核  
王敏敏 黄银丹

材料	重量/克
视图	比例

编号: 211PC249S6005

品名 ECU插头

8 7 6 5 4 3 2 1



8	小针脚	Brass	18	
7	大针脚	Brass	6	
6	滑板扣	PA	1	
5	索环挡块	PA	1	
4	索环	硅橡胶	1	
3	垫片	硅橡胶	1	
2	锁扣	PA	1	
1	主体	PA	1	
序号	名称	材料	数量	备注

未注公差尺寸按  
GB/T 1804-2016

乐清市地宏接插件有限公司

系列:  
塑壳系列

F	偏差值
>0.5~6	±0.05
>6~30	±0.1
>30~120	±0.15
>120~400	±0.2

设计	审核	材料	
王敏敏	黄银丹	重量/克	
视图	比例		

编号:  
211PC249S6005

品名  
ECU插头

DJ7242-1.5/2.8-21